

<b>SUBARU</b>	<b>SUBARU</b> <i><b>LEGACY</b></i>
<b>INSTALLATION INSTRUCTIONS</b>	<b>PART NUMBER: H621SAJ100 (UF-671U-01)</b>
<b>DESCRIPTION: XM-SATELLITE RADIO KIT</b>	

<p><b>A KIT CONTENTS: CONTENU DU KIT :</b></p> <p style="text-align: right;">1 X</p>	<p><b>B</b></p> <p style="text-align: right;">1 X</p>	<p><b>C</b></p> <p style="text-align: right;">1 X</p>
--	---	---

<p><b>D</b></p> <p style="text-align: right;">1 X</p>	<p><b>E</b></p> <p style="text-align: right;">1 X</p>	<p><b>F</b></p> <p style="text-align: right;">1 X</p>
---	---	---

<p><b>G</b></p> <p style="text-align: right;">5 X</p>	<p><b>H</b></p> <p style="text-align: right;">7 X</p>	<p><b>I</b></p> <p style="text-align: right;">8 X</p>	
---	---	---	--

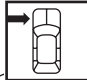
**TOOLS REQUIRED:**  
**OUTILS NÉCESSAIRES :**

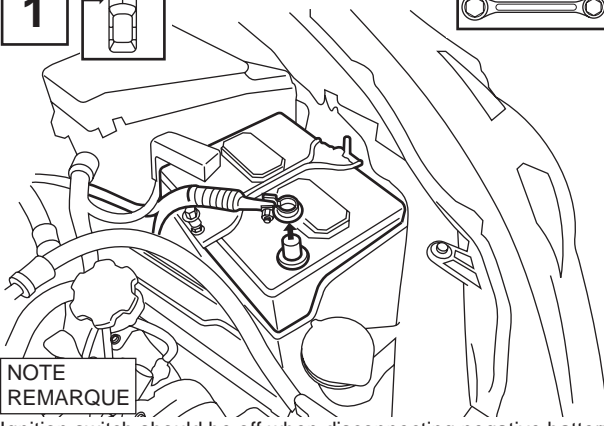
Nylon trim removal tool  
Outil pour retrait de garniture en nylon

**MEANING of Characters:**  
**SIGNIFICATION des caractères :**

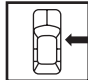
<p> : Remove Retirer</p> <p> : Install Installer</p> <p> : Disconnect Déconnecter</p> <p> : Connect Connecter</p> <p> : Location of Clip or Screw Emplacement de l'attache ou de la vis</p>	<p><b>T</b> : Tightening Torque Couple de serrage</p> <p> : Loosen Desserrer</p> <p> : Discard Jeter</p> <p> : Reuse Réutiliser</p>
---	---

# LEGACY

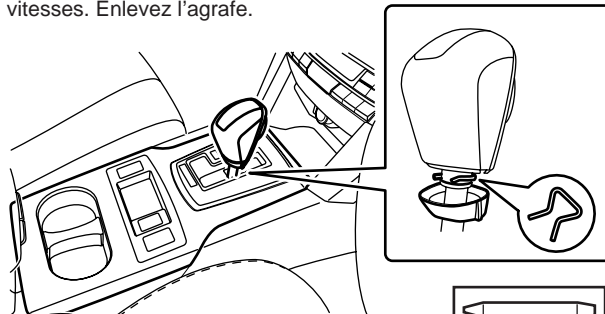
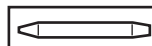
**1** 



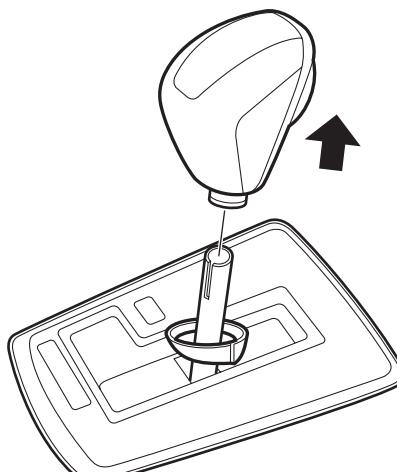
**NOTE  
REMARQUE**  
Ignition switch should be off when disconnecting negative battery terminal.  
Avant de déconnecter la borne négative de la batterie, vous devez mettre le commutateur d'allumage en position d'arrêt.

**2** 


For manual transmission vehicles, skip to step 5. Carefully pry chrome trim down from shifter. And remove clip.  
Pour les véhicules à transmission manuelle, passez à l'étape 5. Abaissez doucement la garniture en chrome du sélecteur de vitesses. Enlevez l'agrafe.

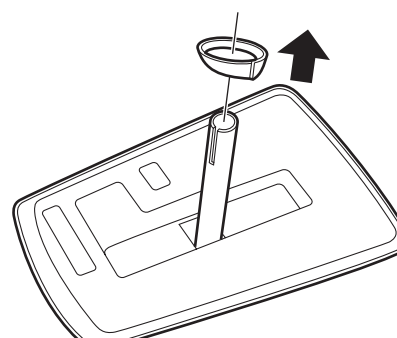
**3**




Remove shifter.  
Enlevez le levier.

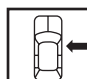


**4**

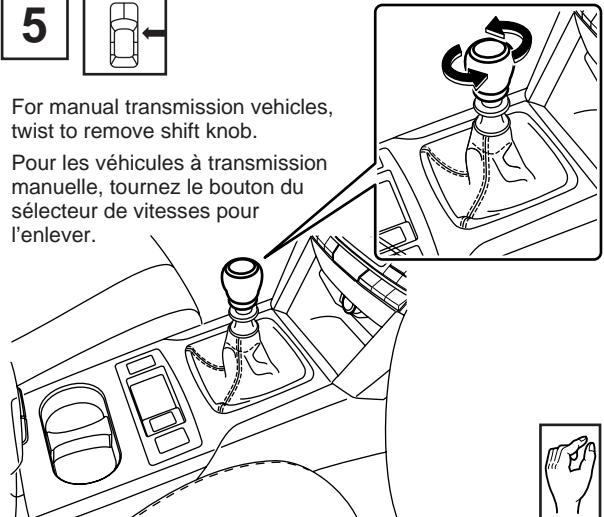



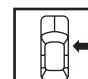
Remove chrome trim.  
Enlevez la garniture de chrome.



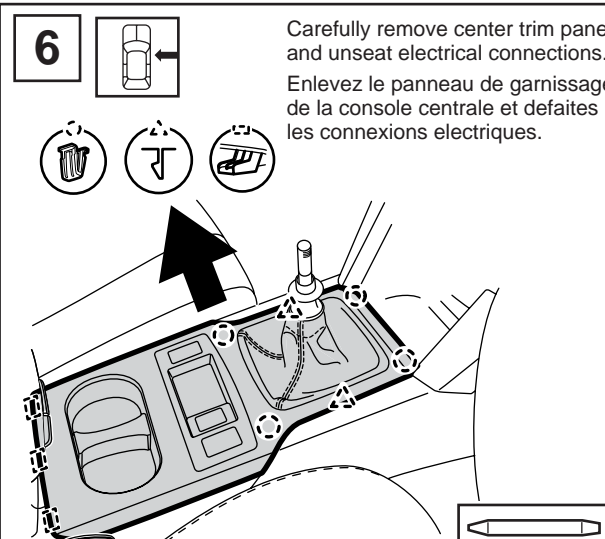
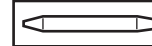
**5** 

For manual transmission vehicles, twist to remove shift knob.  
Pour les véhicules à transmission manuelle, tournez le bouton du sélecteur de vitesses pour l'enlever.

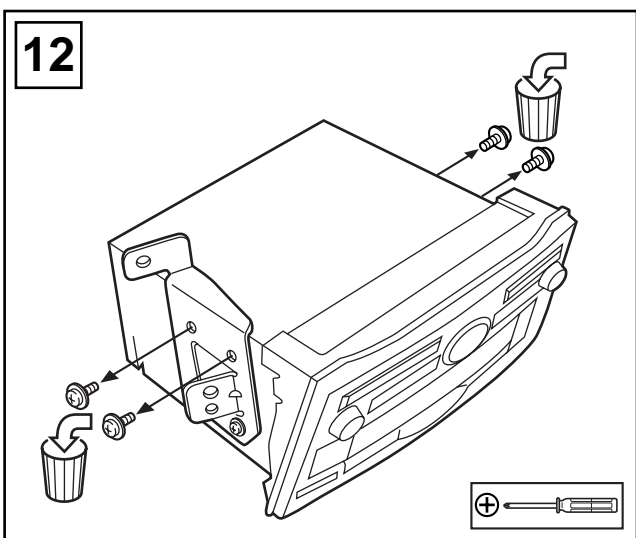
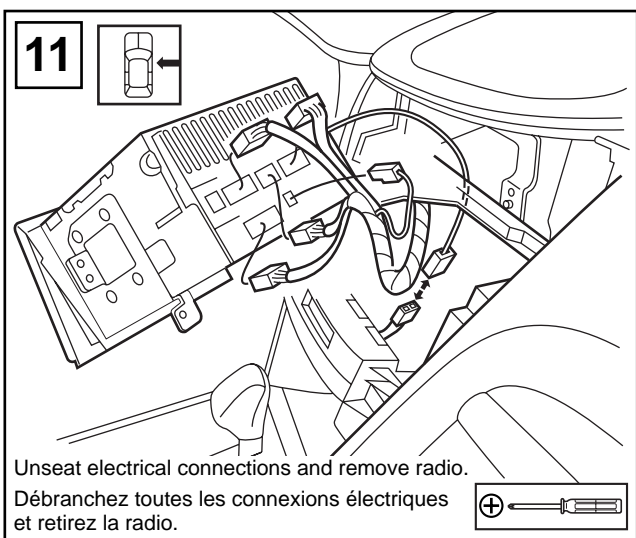
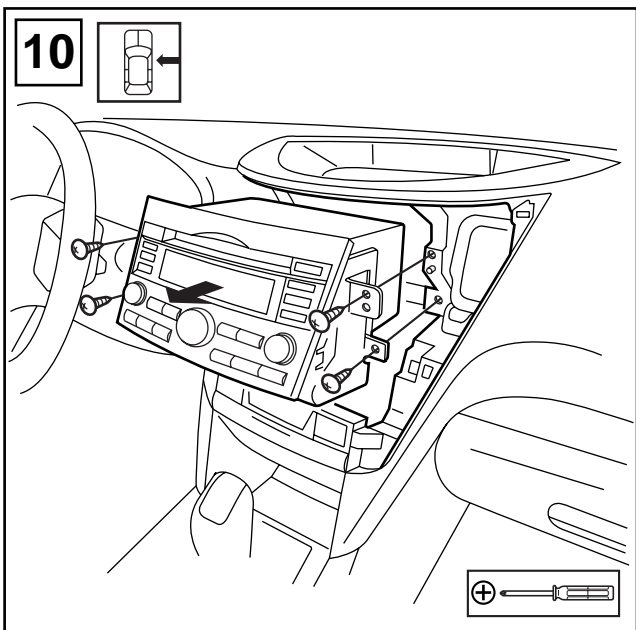
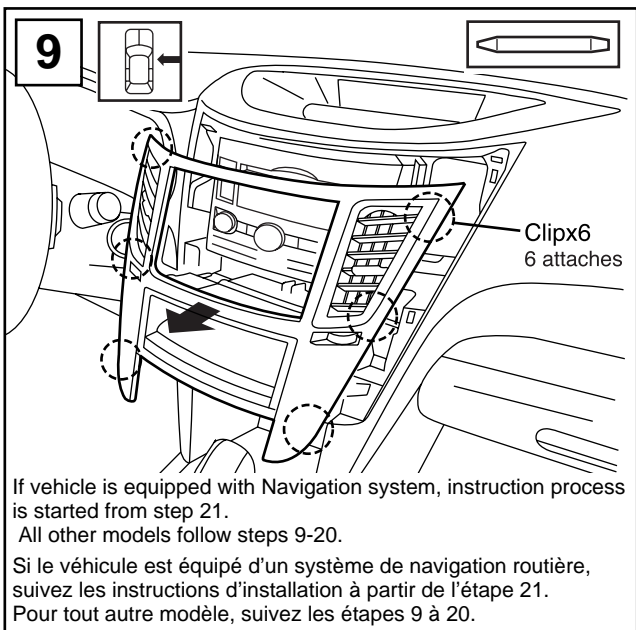
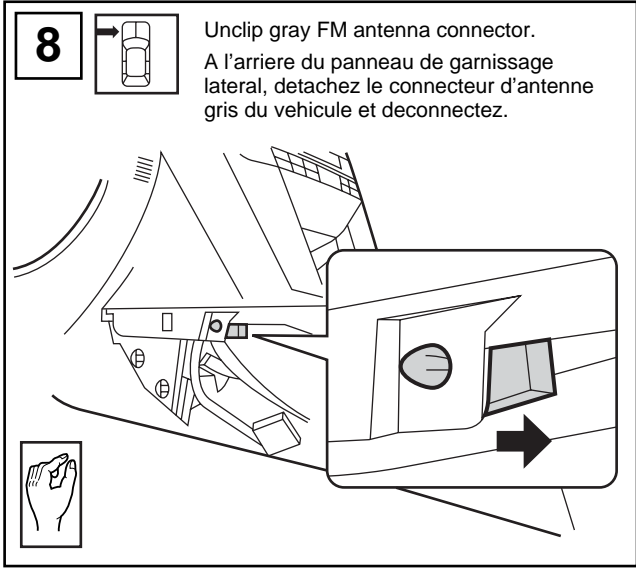
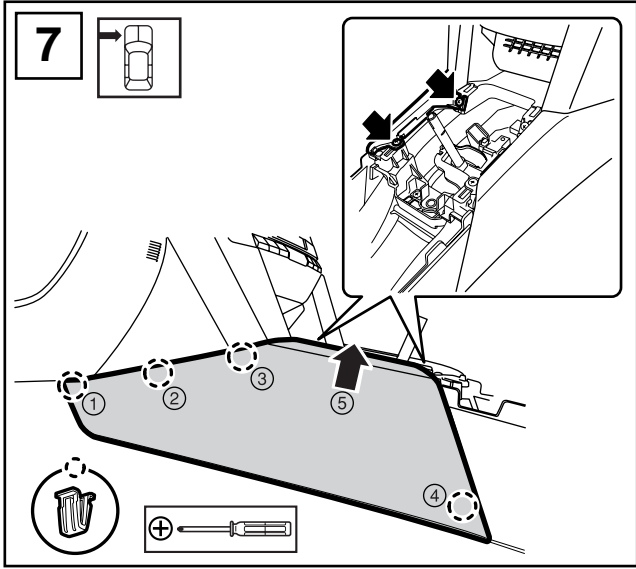



**6** 

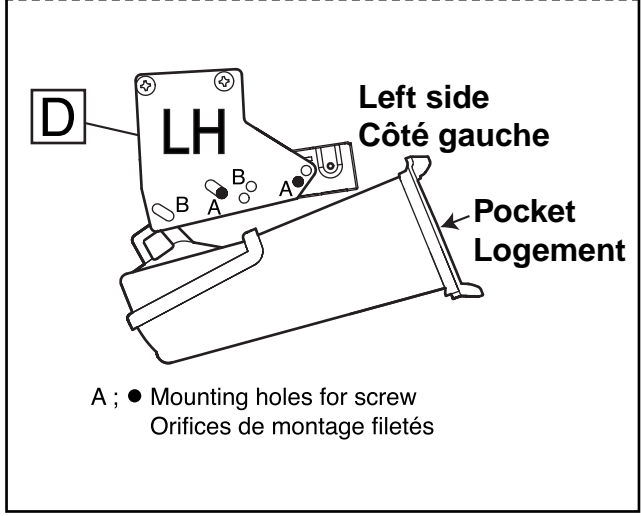
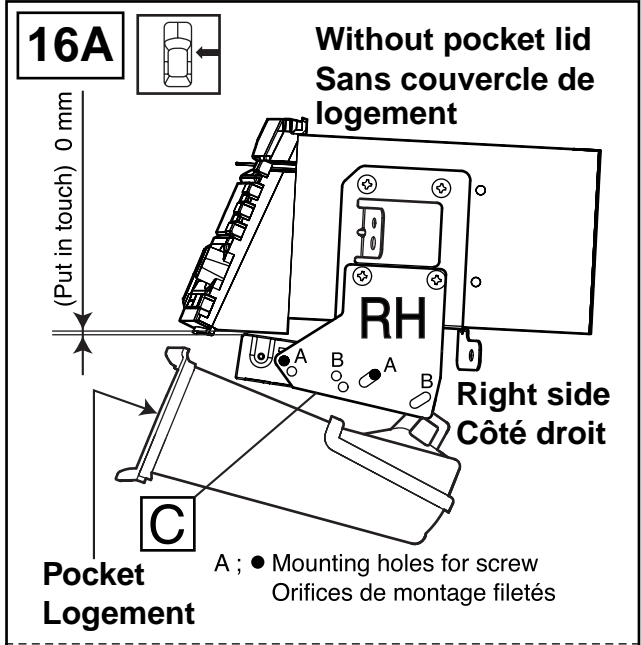
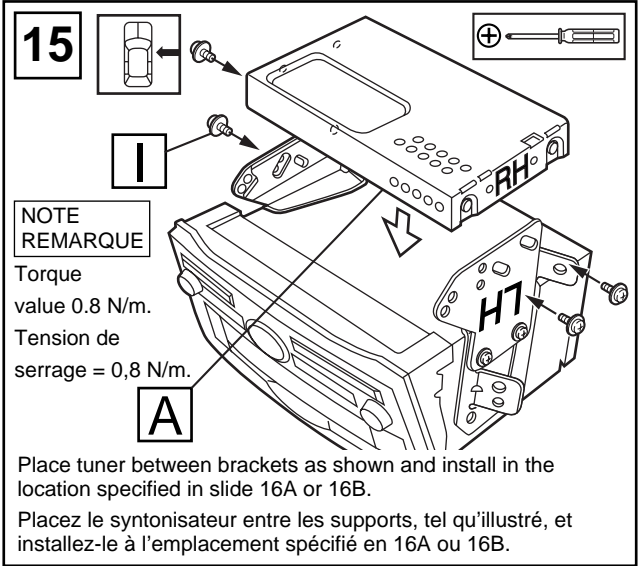
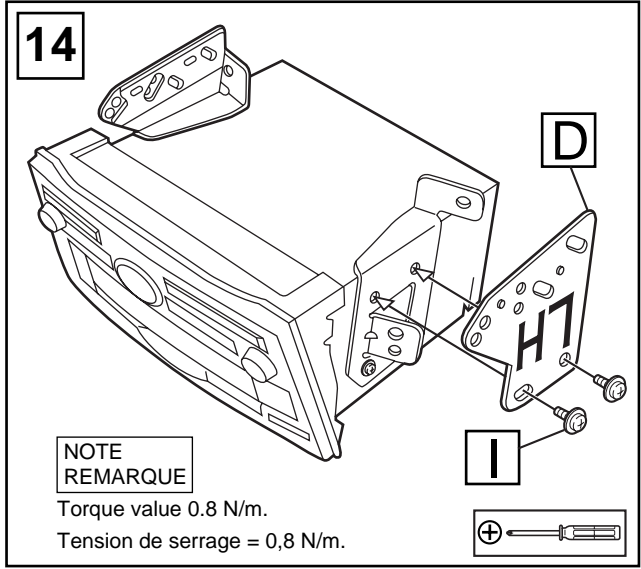
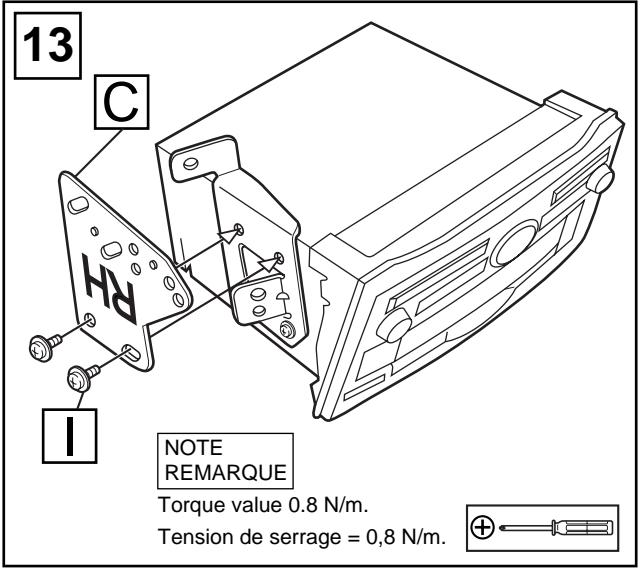
Carefully remove center trim panel and unseat electrical connections.  
Enlevez le panneau de garnissage de la console centrale et défaites les connexions électriques.

# LEGACY



# LEGACY



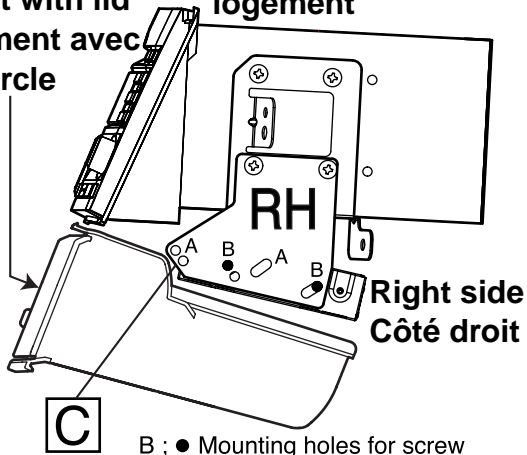
# LEGACY

16B



With pocket lid  
Avec couvercle de logement

Pocket with lid  
Logement avec couvercle



Right side  
Côté droit

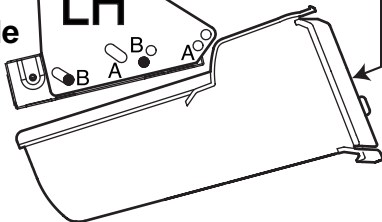
C

B ; ● Mounting holes for screw  
Orifices de montage filetés

D

Pocket with lid  
Logement avec couvercle

Left side  
Côté gauche

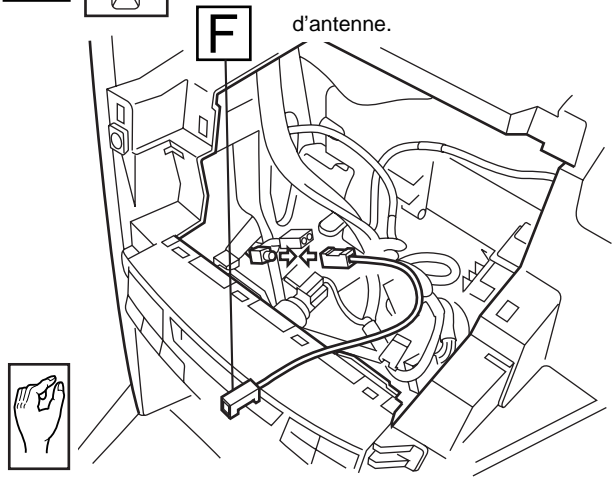


B ; ● Mounting holes for screw  
Orifices de montage filetés

17

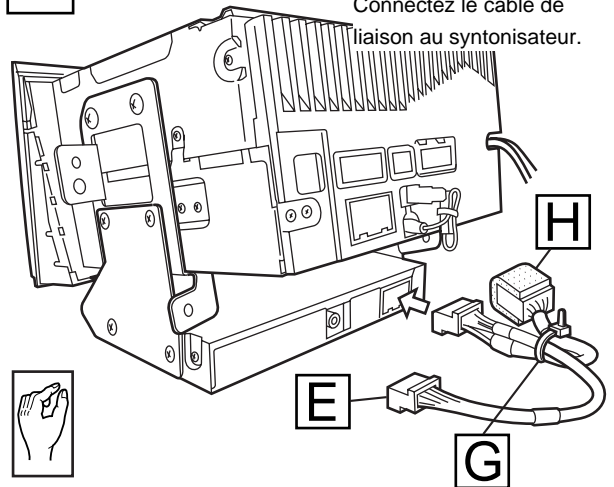


Connect antenna jumper harness.  
Connectez le harnais de cavalier d'antenne.

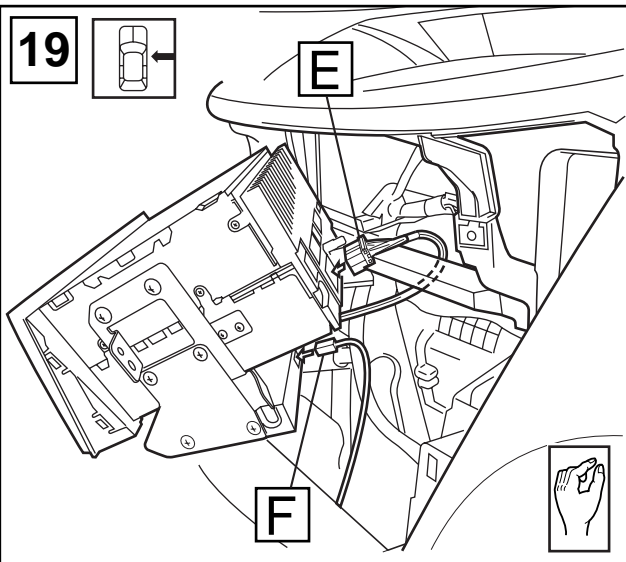


18

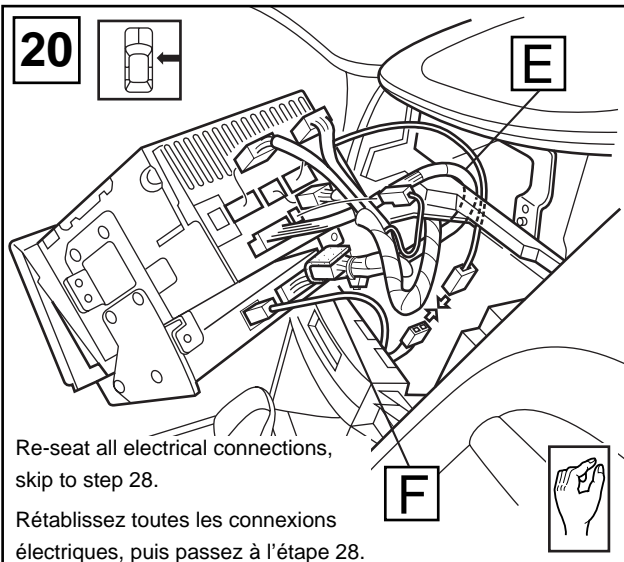
Connect bus cable to tuner.  
Connectez le câble de liaison au syntonisateur.



19



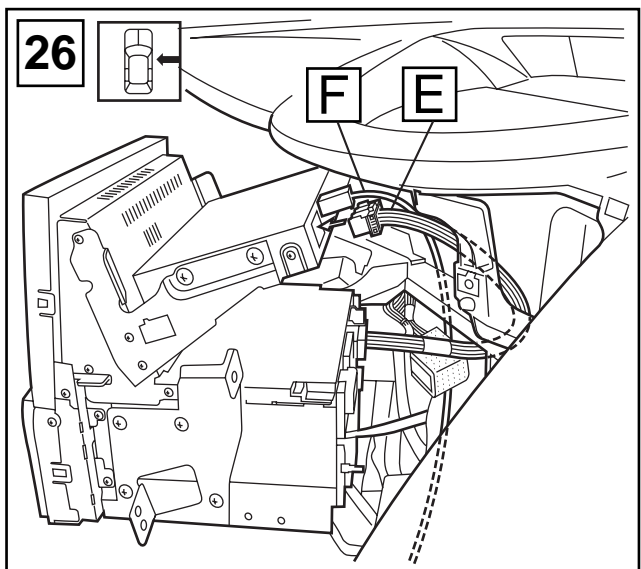
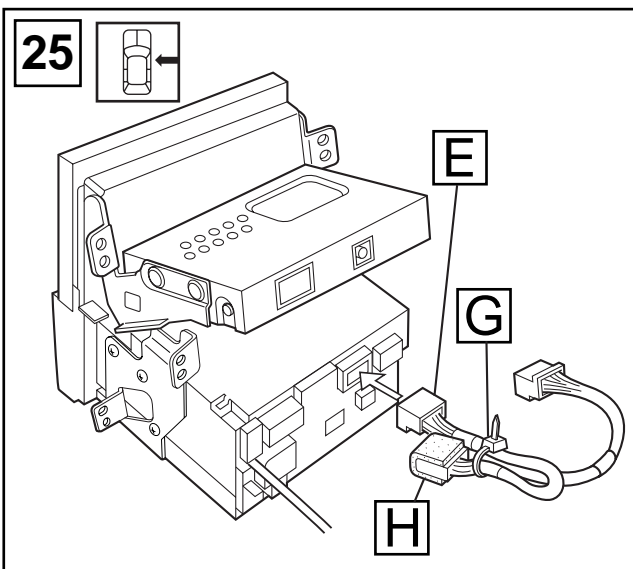
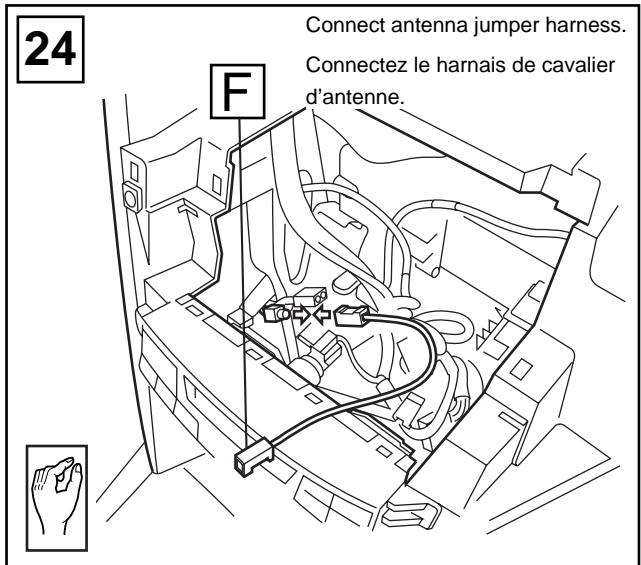
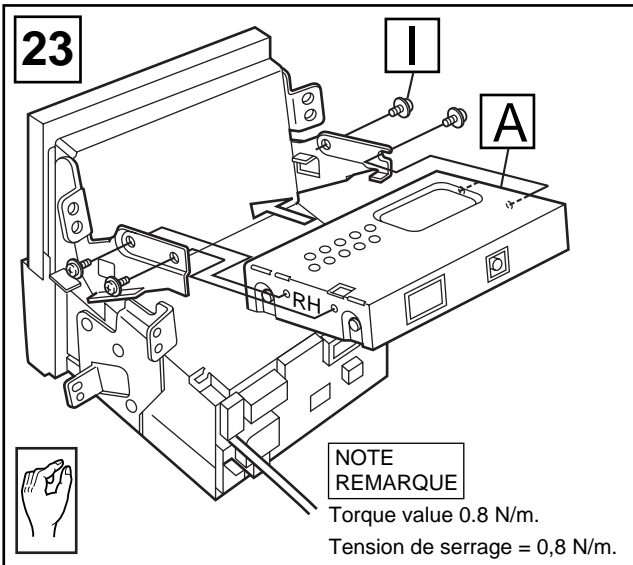
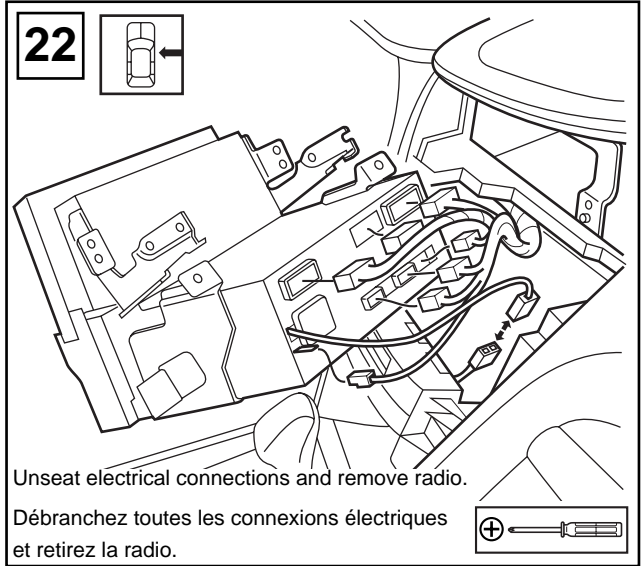
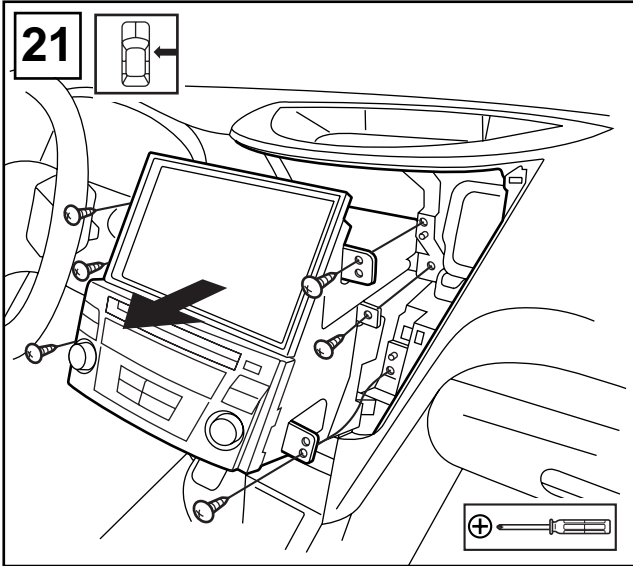
20



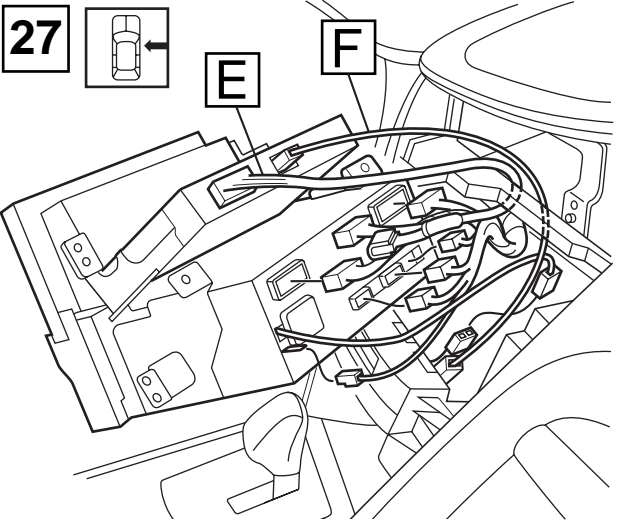
Re-seat all electrical connections,  
skip to step 28.

Rétablissez toutes les connexions  
électriques, puis passez à l'étape 28.

# LEGACY



# LEGACY

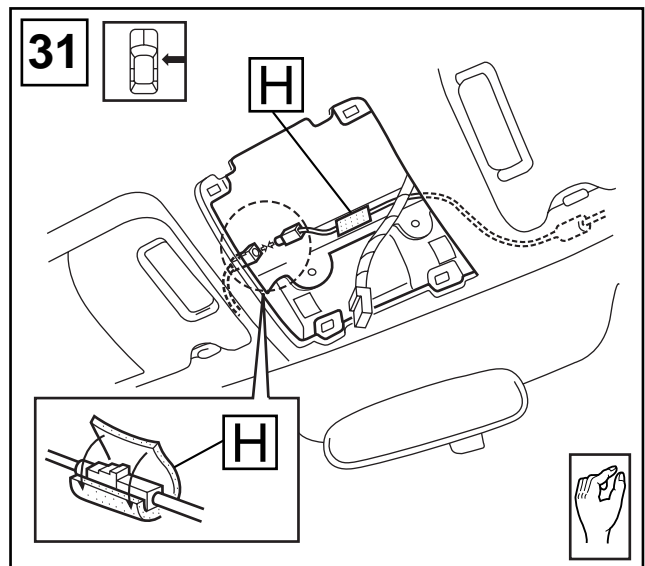
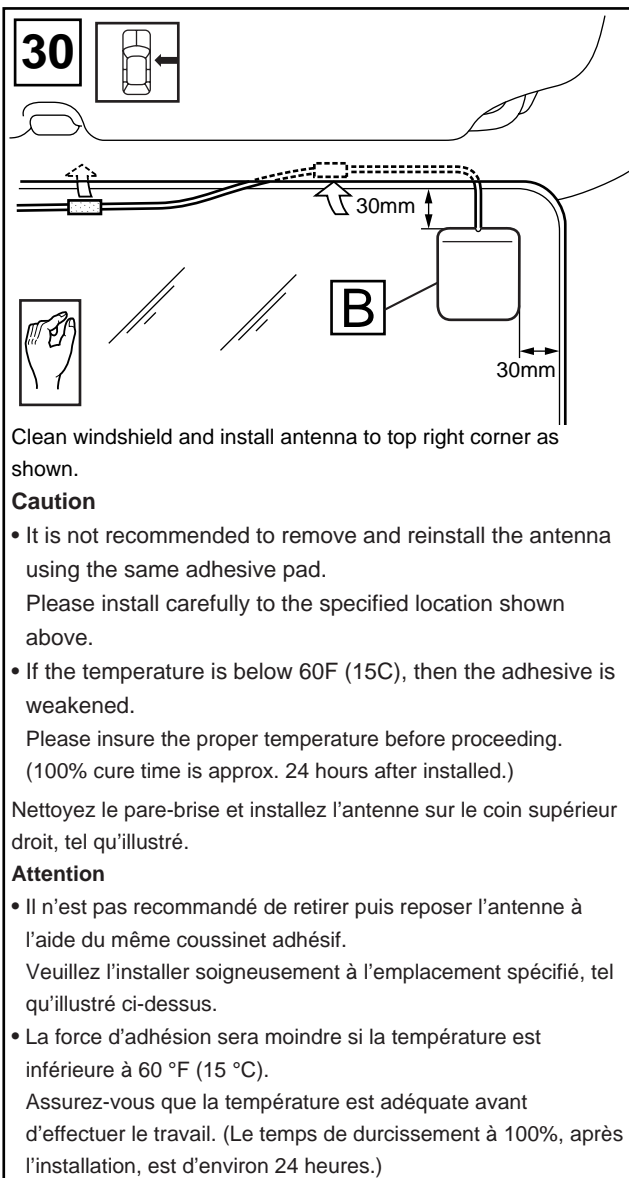
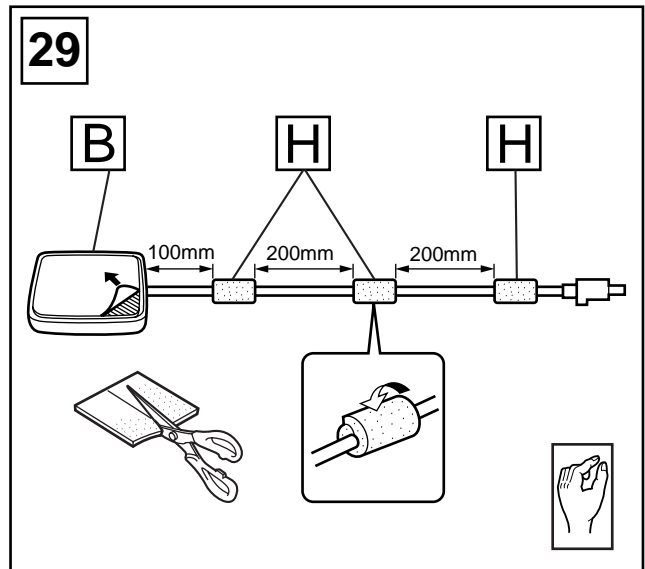
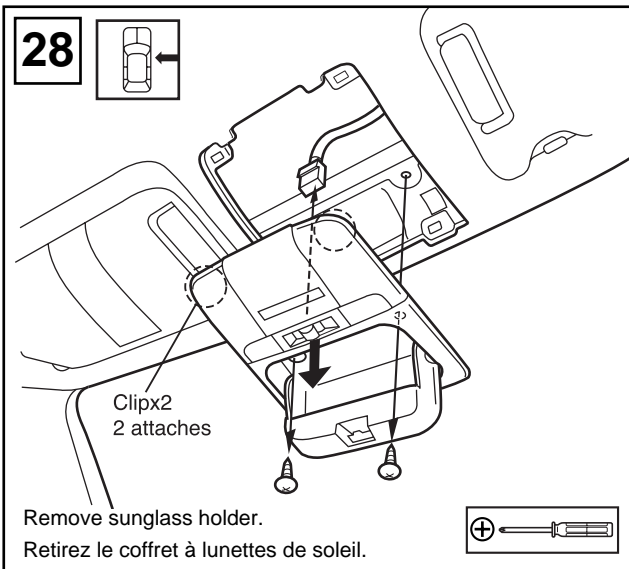


Connect antenna Jumper harness and re-seat electrical connections.

Connectez le harnais de cavalier d'antenne et rétablissez toutes les connexions.



# LEGACY



**Reassembly:  
Without Navigation**

**28** then **10** → **1**

or

**With Navigation**

**28** then **21** then **9** → **1**

**Remontage:  
Sans système de navigation routière**

**28**, puis **10** à **1**

ou

**Avec système de navigation routière**

**28**, puis **21**, puis **9** à **1**